

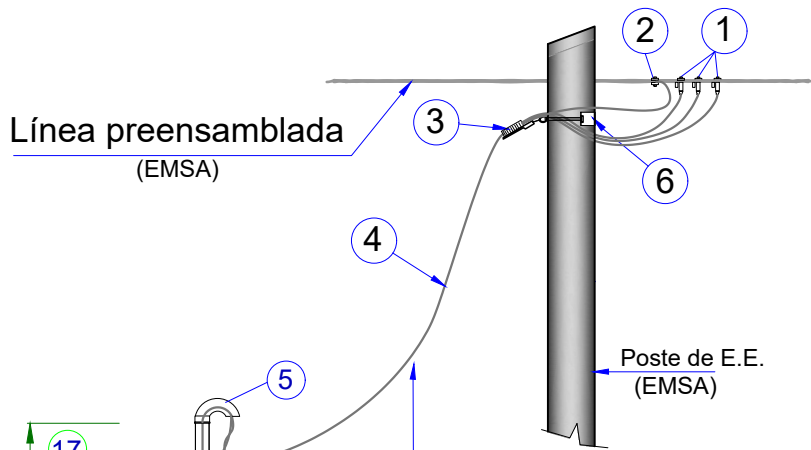
TC-2.1 - Puesto de medición Trifásico

PILAR TIPO " TRIFÁSICO " HASTA 25 kW
SE DEBERÁ CONSTRUIR SOBRE LÍNEA DE EDIFICACIÓN

REFERENCIAS:

1. Conector doble dentado, bimetálico, con porta fusible incorporado (fusible tipo NEOZED "ver tabla"), Cant.= 3.
2. Conector doble dentado, hermético, aislado bimetálico, Cant.= 1.
3. Pinza de anclaje para cable preensamblado (PKD-20) Cant.= 2.
4. Cable preensamblado de cobre (IRAM 2164), 4x16mm², aislación de polietileno reticulado, longitud acorde a la distancia entre el pilar y el poste (máximo 13mts).
5. Pipeta desarmable 180° de material sintético, aislante, autoextinguible, Cant.= 1.
6. Abrazadera para poste (PKD-30), Cant.= 1.
7. Abrazadera para pilar domiciliario (PKD-31), Cant.= 1.
8. Caño de FeG° IRAM 2477 (e=2,5mm), aislado interior y exteriormente de material sintético, autoextinguible resistente a rayos UV. Øn=50mm (2") (F= 50dnN en el punto de retención). Debe conectarse a la caja del medidor en la parte superior, esquina izquierda ó derecha, longitud: 3m, Cant.= 1.
9. Caja para medidor trifásico, construido de material sintético, aislante, auto extinguible, de dimensiones mín.: A:250mm x Alto:410mm x Prof.210mm y tapa de policarbonato transparente resistente a radiación UV, (IP-43), resistente a impactos (IK-10), cierre de seguridad de cabeza ciega con alojamiento para perno, precintable con precinto tipo tapon y apto para precinto de alambre de acero. Deberá poseer las correspondientes placa y soporte para fijación del medidor. Cant.= 1.
10. Conector para tubo rígido de material sintético según IRAM 62386-21, diám. 2" mínimo, Cant.= 1.
11. Dos Caños de material sintético rígidos, según IRAM 62386-21, Ø= 1 1/2, (interconexión de cajas).
12. Perfil de Fe angulo "L" de 1 1/4", soldado al caño de bajada (o union mecanica), Cant.= 1m.
13. Interruptor automático tetrapolar (de conformidad con AEA 90364), Un: 380V, In segun P.C. (ver tabla), capacidad de corte 4,5kA, respuesta según curva "C". Debe cumplir con las normas IEC 60898-1 clase de limitación [3]. Cant.= 1.
14. Caja para tablero principal construido en material sintético aislante, auto extinguible, resistente a UV, grado de protección mínimo (IP-54), para 8 módulos DIN mínimo, Cant.= 1.
15. Abrazadera para pilar domiciliario (PKD-31), salida aérea a la vivienda. Cant.= 1*.
16. Pinza de anclaje (PKD-20), salida aérea a la vivienda. Cant.= 1*.
17. Línea aérea aislada del usuario, aislacion polietileno reticulado, Secc. mín: 4x6mm².*
18. Alero de protección pluvial para cajas. Cant.= 2.
19. Mampostería revocada con mezcla reforzada Dim: 0,45x0,45m con núcleo de Hormigón Armado.
20. Hierro torsionado Ø= 6mm (para nucleo de H°A°) Cant.= 8m.
21. Estribos de hierro Ø= 4mm, Cant= 2m.

Nota:* Si la salida del pilar a la vivienda es subterránea, ó bien por pared, se cambian los Ítems N° 15; 16 y 17 por el 22: caño corrugado 2" - de material aislante y no propagante de llama - IRAM 62386.



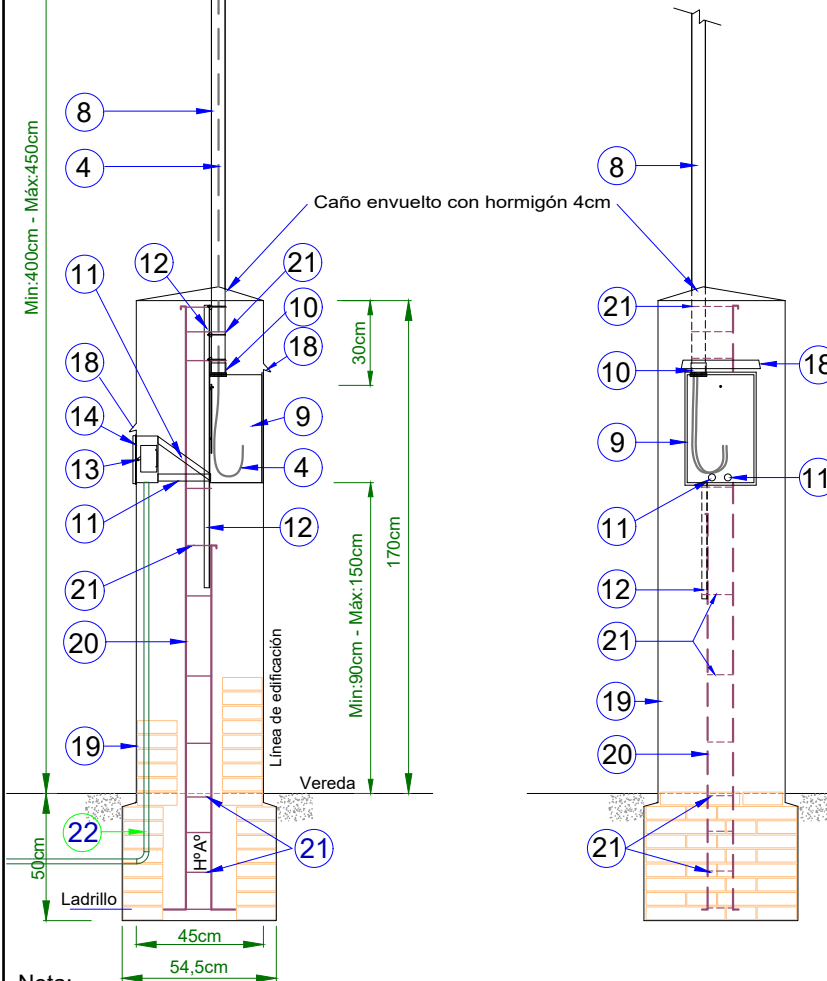
Protección según PC	
Potencia contratada PC	Fusible - TM
Hasta 19kW	63A - 32A
19kW - 25kW	80A - 40A

TM: Interruptor automático termomagnético tetrapolar

La acometida deberá tener una flecha de 30cm.

CORTE de PERFIL

VISTA de FRENTE



Nota:

- El usuario deberá cumplir las exigencias establecidas en el Reglamento General del Servicio Eléctrico. La provisión de todos los elementos detallados y su correcto uso y mantenimiento, estarán a cargo del solicitante del servicio.
- Si la acometida fuese realizada sobre pared, se deberán adoptar idénticos criterios constructivos.
- Además de los dispositivos de seccionamiento y protección reglamentados, se debe instalar interruptor de apertura por corriente diferencial de fuga (AEA 90364-7-771) dentro de la propiedad, por lo que el usuario deberá prever su puesta a tierra de seguridad.
- Queda prohibido conectar el neutro de la instalación del inmueble a tierra.
- Para todo caso que por razones constructivas difiera de lo considerado, consultar en Oficina Técnica.

Marcas Aprobadas: CONEXTUBE GC FABRICANTES
GENROD (GEN-ROD S.A.)
MDH Metalúrgica Desimone Hnos. S.R.L.

La empresa se reserva el derecho a modificar sin previo aviso este diseño, para ajustarse a las nuevas normativas y mejorar la seguridad de la medición. Ingrese periódicamente a nuestra página para ver actualizaciones.